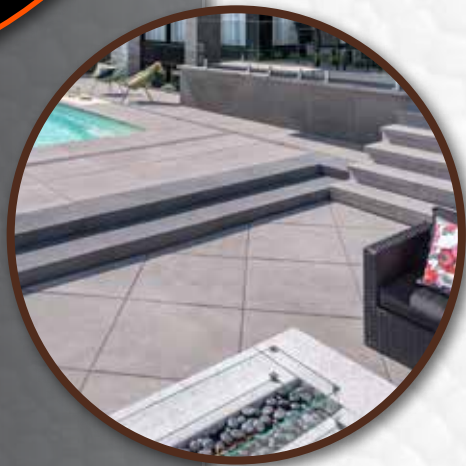




LES MARCHÉS SPÉCIAUX

Un produit, une multitude de solution.





POLYSTYRÈNE EXPANSÉ

IZOLON

L'EPS

IZOLON de Fransyl est composé de billes de polystyrène expansible contenant un agent retardateur de flamme. Sous l'effet de la vapeur, l'agent gonflant produit des particules multicellulaires ou billes pré-dilatées, résistantes à l'eau qui peuvent prendre jusqu'à 40 fois leur volume original. Après une période intermédiaire où les granules pré-dilatées perdent leur humidité, l'agent gonflant se condense en s'échappant et l'air s'introduit dans la structure cellulaire. L'air occlus s'étant stabilisé, les granules pré-dilatées sont thermiquement fusionnées en forme de blocs qui sont traités, puis coupés en planches, feuilles ou autres formats.

AVANTAGES

Valeur thermique garantie à 100%

Grâce à sa structure alvéolaire scellée, le polystyrène expansé IZOLON, soumis à l'essai à 75°F (24°C), conserve ses capacités isolantes et sa performance dans le temps, pour une durée minimum de 40 ans.

98% air et 2% plastique

Formule utilisée depuis 1951, l'EPS ne contient aucun CFC, HCFC, pentane ou formaldéhyde comme gaz captif, ainsi qu'aucun gaz pouvant affecter la couche d'ozone. Seulement de l'air est utilisé comme gaz captif. De plus, cela confère des caractéristiques avantageuses au produit dont sa légèreté et le maintien de sa valeur-R.

Faible toxicité

Selon un rapport sur l'inflammabilité du polystyrène expansé publié par le Conseil national de recherche du Canada, « l'indice de toxicité maximum obtenu par la combustion du polystyrène expansé est du même ordre que celui obtenu par la combustion du bois. À poids égal, le risque de combustion toxique est donc comparable à celui du bois ».

Antimoississure

L'EPS est composé de matières empêchant toute croissance bactérienne telle que les spores et les champignons. Il ne représente aucune valeur nutritive pour les plantes, les animaux ou les micro-organismes et ne pourrit pas.

Longue vie utile

L'EPS est très résistant aux cycles répétés de gels et dégels. Il maintient son efficacité et ses propriétés dans le temps. Dans le sol, même après de nombreuses années, il conserve son entière intégrité, tant au niveau de sa structure que de ses caractéristiques techniques.

Polyvalent

L'EPS est utilisé dans plusieurs domaines (construction, infrastructure, médical, horticulture, alimentation) et pour chaque domaine, ses applications sont variées (toiture, mur, route, cône à rosier, verre, boîte de transport d'organes et sang, etc.). Il peut aussi être fabriqué sous une variété incroyable de formes et produits (laminé, en pente, feuilluré, bout droit, cylindrique, moulé¹, coupes de différentes épaisseurs et longueurs², etc.).

¹L'achat de moule peut être requis

²Les dimensions maximale d'un bloc sont de 32" x 49" x 195"

PROPRIÉTÉS PHYSIQUE - POLYSTYRÈNE EXPANSÉ IZOLON

	HR Type I	THR Type II	HD Type III	THD Type III	EHD 35	EHD 40	EHD 60
Résistance thermique (ASTM C518 C177) épaisseur de 1" (25 mm)	R-3,7 (RSI-0,65)	R-4 (RSI-0,7)	R-4,17 (RSI-0,73)	R-4,2 (RSI-0,74)	R-4,2 (RSI-0,74)	R-4,2 (RSI-0,74)	R-4,2 (RSI-0,74)
Perméabilité à la vapeur (ASTM E96) épaisseur de 1" (25 mm)	5,25 perm (300 ng/ Pa·s·m ²)	3,5 perm (200 ng/ Pa·s·m ²)	2,25 perm (130 ng/ Pa·s·m ²)	2,25 perm (130 ng/ Pa·s·m ²)	2,25 perm (130 ng/ Pa·s·m ²)	2,25 perm (130 ng/ Pa·s·m ²)	2,25 perm (130 ng/ Pa·s·m ²)
Résistance à la compression (ASTM D1621) épaisseur de 1,5" (38 mm)	80 kPa (11,64 lb/po ²)	120 kPa (17,46 lb/po ²)	160 kPa (23,3 lb/po ²)	210 kPa (30,6 lb/po ²)	235 kPa (34,2 lb/po ²)	275 kPa (40 lb/po ²)	414 kPa (60 lb/po ²)
Résistance à la flexion (ASTM C203) épaisseur de 1,5" (38 mm)	170 kPa (24,78 lb/po ²)	240 kPa (34,97 lb/po ²)	300 kPa (43,71 lb/po ²)	300 kPa (43,71 lb/po ²)	300 kPa (43,71 lb/po ²)	414 kPa (60 lb/po ²)	414 kPa (60 lb/po ²)
Absorption d'eau (ASTM D2842) épaisseur de 1,5" (38 mm)	6%	4%	3%	2%	2%	2%	2%
Densité (ASTM D1621)	1 lb/pi ³ (16,01 kg/m ³)	1,25 lb/pi ³ (20,01 kg/m ³)	1,5 lb/pi ³ (24,02 kg/m ³)	2 lb/pi ³ (32,03 kg/m ³)	2,35 lb/pi ³ (37,64 kg/m ³)	2,5 lb/pi ³ (40,04 kg/m ³)	3,5 lb/pi ³ (56,04 kg/m ³)
Indice limite d'oxygène (ULC S-701) % minimum	24%	24%	24%	24%	24%	24%	24%
Stabilité dimensionnelle (ASTM D2126) % max changement linéaire	1,5%	1,5%	1,5%	1,5%	1,5%	1,5%	1,5%

CERTIFICATION DE CONFORMITÉ

Conforme à la norme CAN/ULC-S701 pour les types HR et THR
Certifié ULC et tests de contrôle LVM Fondatec sur livraison

L'EPS est vulnérable à certains acides, solvants et dérivés à base de pétrole. Consultez votre représentant pour la liste des produits à éviter.
Une exposition prolongée aux rayons UV entraînera une légère décoloration et l'effritement de la surface, mais les propriétés isolantes ne sont pas affectées. L'EPS doit être considéré inflammable lorsqu'il est directement exposé à une source de chaleur intense ou une flamme forte et soutenue.

POLYSTYRÈNE EXPANSÉ

IZOLON

Une **SOLUTION IDÉALE**
peu importe votre projet*

- Accessoires de piscines
- Coins protecteurs
- Contenants isolants
- Emballage
- Lettrage
- Moulures
- Produits personnalisés
- Produits de serre



Quelle que soit la forme que vous cherchez,
nos conseillers vous guideront vers le meilleur choix.

NOS GAMMES DE PRODUITS

 Flora	Produits horticoles p.5
 Hidro	Produits de piscines. p.7
 Pro-tech	Produits de protection p.10
 Terra	Produits pour aménagements paysagers. p.12
 Pixel	Produits pour décors p.13

GAMME DE PRODUITS HORTICOLES EN POLYSTYRÈNE EXPANSÉ

Cette gamme de produits horticoles offre une isolation thermique optimale, une légèreté pratique et favorise une croissance saine des plantes. Les cônes assurent une protection efficace des rosiers et des arbustes avec une ouverture pratique pour une fixation* facile à la base, offrant ainsi une solution complète et respectueuse de l'environnement.

CÔNES À ROSIERS

IZOCÔNE **S**

Code : Z004460

Hauteur: 11"
Longueur: 12"
Largeur: 11"
Poids: 0,2 lb

Pqt. de 9
12 pqt. / Palette
(24 lb)



IZOCÔNE **M**

Code : Z004450

Hauteur: 14"
Longueur: 15"
Largeur: 14,25"
Poids: 0,4 lb

Pqt. de 10
9 pqt. / Palette
(38 lb)



IZOCÔNE **L**

Code : Z004440

Hauteur: 25"
Longueur: 19"
Largeur: 18"
Poids: 0,6 lb

Pqt. de 6
6 pqt. / Palette
(24 lb)



* Ouverture pour fixation à la base sur du Izocône S et M seulement.



Flora

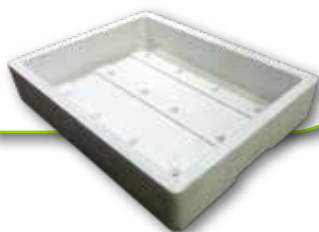
BOÎTES À FLEURS

Bac à semis

B-36

Code : Z004360

Longueur: 18 ¼"
Largeur: 14 ⅛"
Hauteur: 3 ⅜"
Volume de terre: 515,6 po³
Surface au sol: 1,43 pi²



Courte modifiée plus

CMT+

Code : Z004410

Longueur: 8 ¾"
Largeur: 5 ⅞"
Hauteur: 3 ⅜"
Volume de terre: 100 po³
Surface au sol: 0,28 pi²



Courte modifiée séparable

CMS

Code : Z004425

Longueur: 9 ⅛"
Largeur: 6 ⅛"
Hauteur: 3 ¼"
Volume de terre*: 98,4 po³
Surface au sol*: 0,27 pi²

* Pour les 2 compartiments



Longue séparable

LS

Code : Z004415

Longueur: 11 ½"
Largeur: 6 ¾"
Hauteur: 3 ¾"
Volume de terre*: 136,6 po³
Surface au sol*: 0,38 pi²

* Pour les 2 compartiments



Baguette à boutures

G-15

Code : Z004370

Longueur: 24"
Largeur: 3 ½"
Hauteur: 2 ¼"
Volume de terre*: 87,8 po³
Surface au sol*: 0,4 pi²

* Pour tous les compartiments





Hidro

GAMME D'ACCESSOIRES DE PISCINES EN POLYSTYRÈNE EXPANSÉ

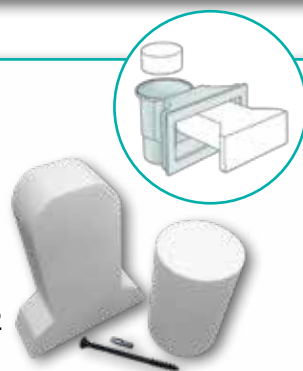
Les accessoires pour piscines HIDRO allient innovation, légèreté et robustesse, assurant une installation facile et une résistance exceptionnelle aux conditions extérieures, offrant ainsi une solution efficace et durable.

ACCESSOIRES DE FERMETURE DE PISCINE

Thalassa

Ensemble d'hivernation pour piscine creusée

Code : Z004702



Dimension	N/A
Ensemble(s) par boîte	8
Emballage (boîte)	36" x 24,5" x 13,5"
Poids de la boîte	6,5 lb

Alvéo

Ensemble d'hivernation pour piscine de béton

Code : Z004704



Dimension	N/A
Ensemble(s) par boîte	12
Emballage (boîte)	36" x 24,5" x 13,5"
Poids de la boîte	5,4 lb

Solas Protecteur encastrable de lumière de piscine pour hivernation

Code : Z004709

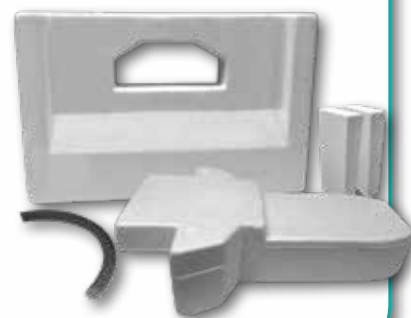
Dimension	8,25 de diamètre x 4,5 de haut
Unité(s) par boîte	32
Emballage (boîte)	36" x 24,5" x 13,5"
Poids de la boîte	5,29 lb



Lagoon Ensemble d'hivernation pour piscine creusée

Code : Z004701

	VRAC	EMBALLÉ (boîte)
Dimension	N/A	N/A
Ensemble(s) par boîte	4	1
Emballage (boîte)	36" x 24,5" x 13,5"	20,75" x 13,5" x 10,25"
Poids de la boîte	8,8 lb	2,2 lb



Oasis Ensemble d'hivernisation pour piscine hors-terre

Code : Z004705

	VRAC	EMBALLÉ (plastique)
Dimension	N/A	N/A
Ensemble par boîte	24	14
Emballage (boîte)	36" x 24,5" x 13,5"	36" x 24,5" x 13,5"
Poids de la boîte	7,8 lb	4,6 lb



Simma Floteur pour toile d'hiver de piscine

Code : Z004715

Dimension	48" x 96" x 1"
Unité(s) par paquet	24 feuilles
Emballage (plastique)	2' x 4' x 8'
Poids de la boîte	92,6 lb



Stöd Bloc de fermeture de spa

Code : Z004710

Dimension	16" x 38" x 16"
Unité(s) par paquet	3
Emballage (plastique)	16" x 38" x 48"
Poids de la boîte	16,6 lb



ACCESSOIRES POUR CONSTRUCTION DE PISCINE

Circa (MF-RONDE)

Margelle de piscine creusée à courbe française

Code : Z801506

Dimension 2,25" x 6 x 98"



Cubi (MF-CARRÉ)

Margelle de piscine creusée à courbe contemporaine

Code : Z801507

Dimension 2,25" x 6 x 98"



Takiya

Doucine

Code : Z004730

Dimension 3" x 3 x 48"



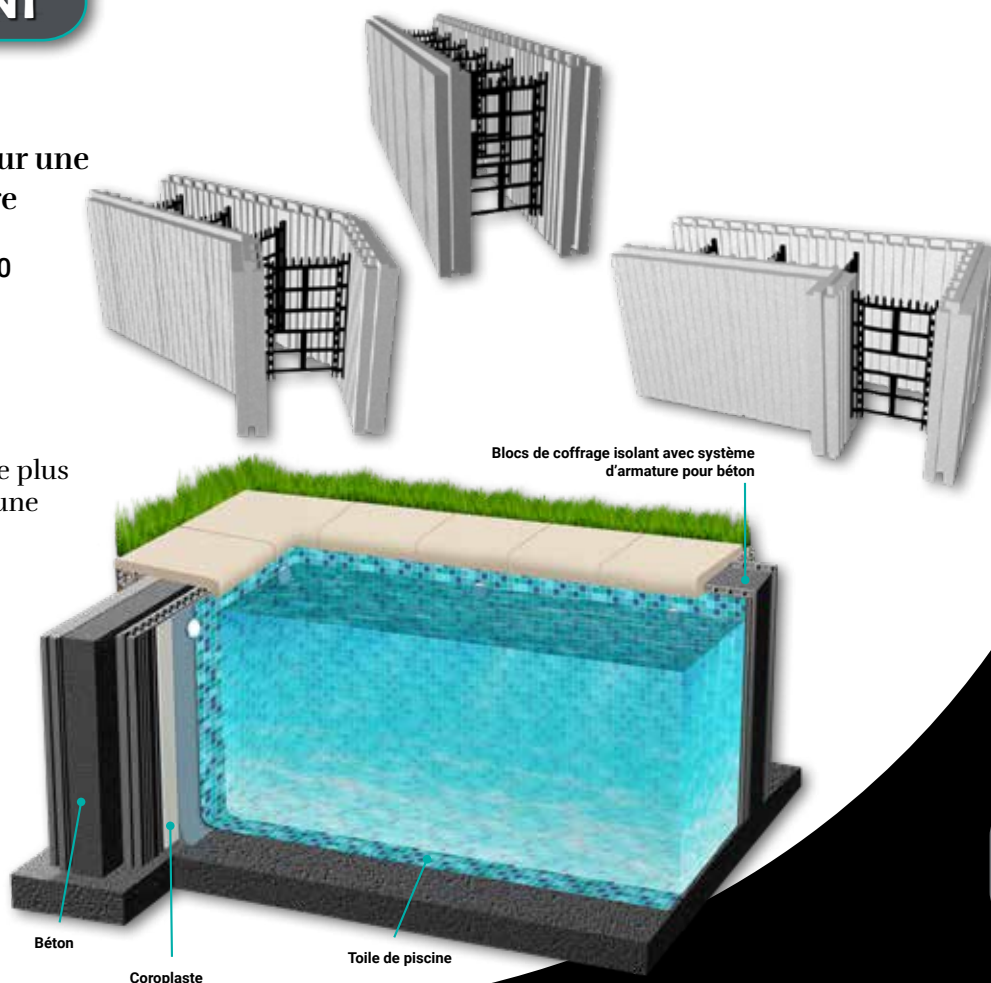
COFFRAGE ISOLANT

Izobest

Blocs de coffrage isolant pour une piscine de qualité supérieure

Code : Z005000 à Z005720

- Construction haute gamme
- Sans pont thermique
- Garde l'eau à une température plus constante, ce qui représente une économie de chauffage
- Design unique et illimité
- Rapidité d'installation
- Permet l'installation de marches intégrées pleines largeur, plage, banc, fontaine et chute d'eau



GAMME DE PIÈCES DE PROTECTION EN POLYSTYRÈNE EXPANSÉ

Nos pièces de protection sont faites de polystyrène expansé de type HD (1,5 lb/pi³). Cependant, si vous le désirez, nous pouvons produire vos pièces dans une densité supérieure. Voici nos modèles offerts actuellement :

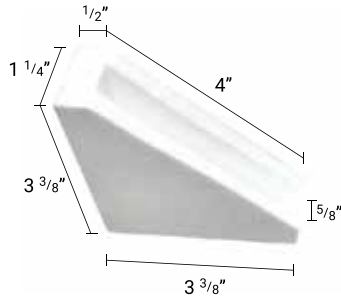
COINS



2520
morceaux
par paquet

KK 5/8

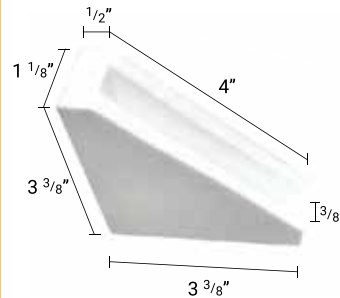
Code : Z004310



2800
morceaux
par paquet

KK 3/8

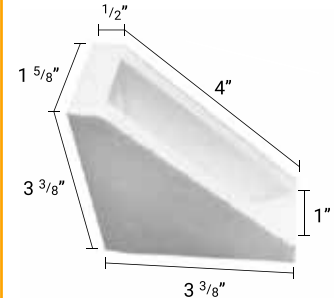
Code : Z004290



2240
morceaux
par paquet

KK 1

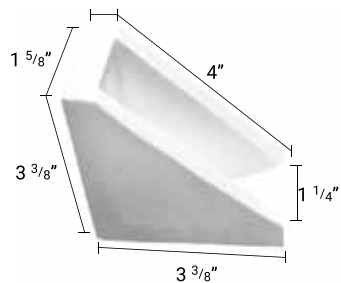
Code : Z004295



1680
morceaux
par paquet

KK 1 1/4

Code : Z004300

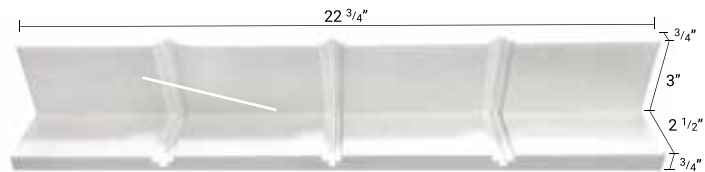


200
morceaux
par paquet

C 23

Code : Z004340 - Z004335

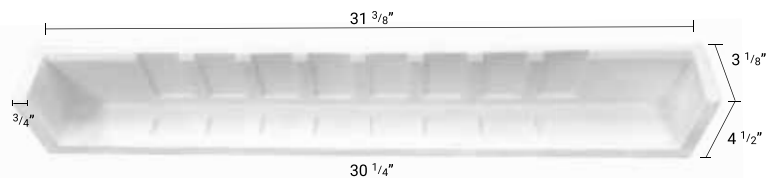
Offert en densité THR et THD



80
morceaux
par paquet

C 30

Code : Z004230



SUPPORTS EN POLYSTYRÈNE EXPANSÉ POUR PAVÉS, DALLES ET BLOCS

Notre gamme TERRA assure une protection inégalée contre le gel au sol grâce à sa stabilité dimensionnelle exceptionnelle, réduisant les mouvements du sol en cycles de gel-dégel pour une résistance durable. La perméabilité unique de nos supports préserve l'intégrité du béton tout en empêchant la formation de glace en profondeur.

En tant que solution de remplissage de sol, ils simplifient la construction en réduisant de moitié la profondeur d'excavation et la quantité de remblais de pierres nécessaire, accélérant ainsi la pose du pavé. Notre isolant demeure le choix optimal pour des projets efficaces, durables et économiques.

IzoStep

Code : Z005835

Support pour marches de pavés, dalles et blocs

Épaisseur (Autres épaisseurs disponibles sur demande)	7"
Longueur x largeur	12" x 48"

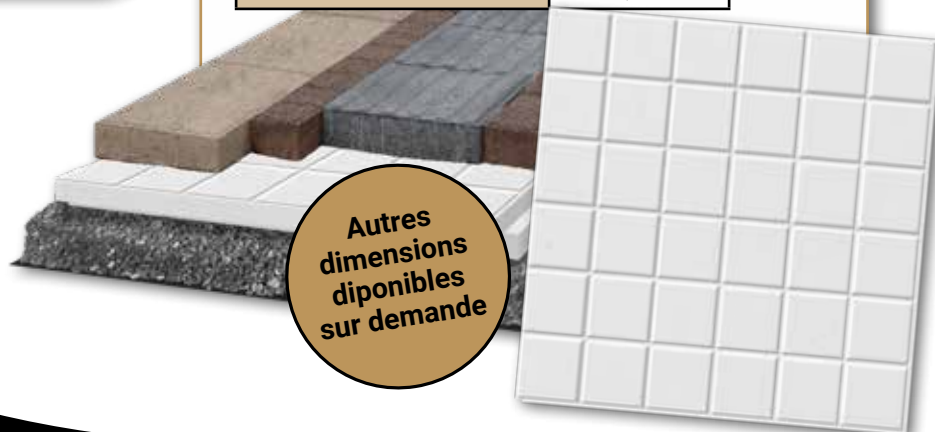


IzoStrat

Code : Z005828

Support drainant pour pavé, dalles et blocs

Épaisseur (Autres épaisseurs disponibles sur demande)	2"
Longueur x largeur	48" x 48"
Feuillure	4 côtés
Nombre de rainures sur le côté drainant	5 verticales 5 horizontales
Largeur des rainures	1"
Profondeur des rainures	0,75"

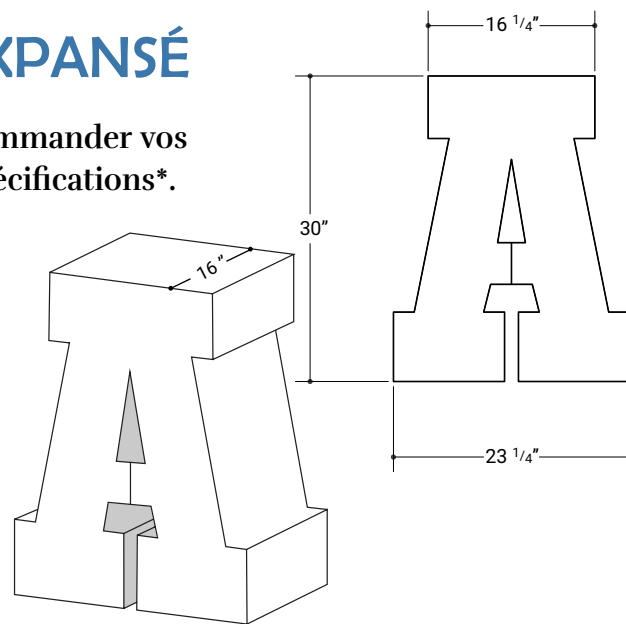


DÉCORS EN POLYSTYRÈNE EXPANSÉ

Quel que soit votre projet, il vous est possible de commander vos blocs ou formes de polystyrène expansé selon vos spécifications*.

Les décors PIXEL, pouvant être recouverts de plusieurs enduits, sont durables et réalistes, résistant aux cycles de gel et dégel. Faciles à manipuler et à transporter, ils peuvent être façonnés dans une variété de formes pour diverses applications. Sans danger pour les plantes et les animaux, laissez libre cours à votre imagination et votre talent !

Voici quelques exemples d'utilisation :



Décor



Architecture



Enseignes



Événementiel



* Certaines conditions s'appliquent.

**Quel que soit votre
besoin, il est possible
de concevoir votre
produit de polystyrène
expansé IZOLON selon
vos spécifications.**

 Flora

 Hydro

 Pro-tech

 Terra

 Pixel

**Contactez-nous et nos conseillers se feront un
plaisir de vous guider vers le meilleur choix.**

 **FRANSYL**

www.fransyl.com • 1 800 363.2307