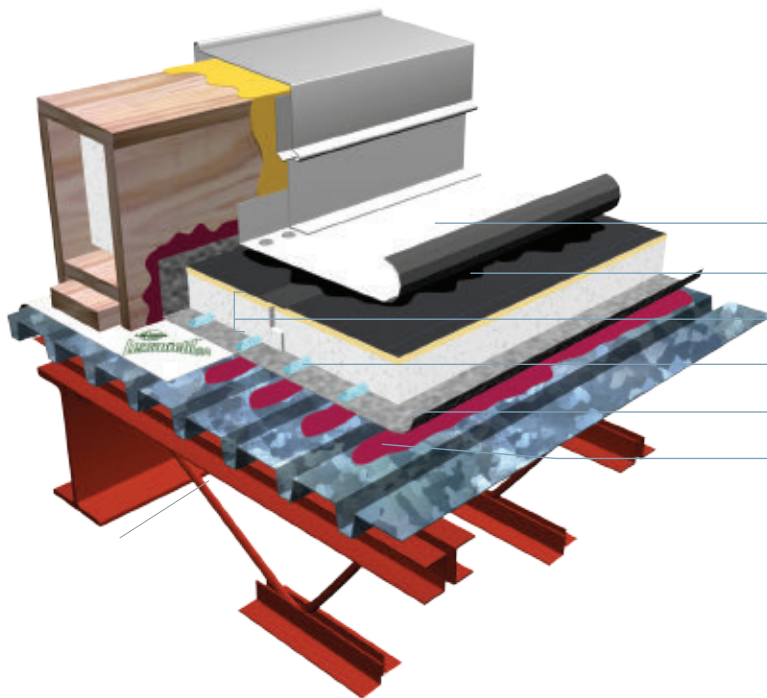


FRANSYL

SYSTÈME POLYBASE R+ HYBRIDE

SYSTÈME À PANNEAU MONOLITHIQUE POUR ÉTANCHÉITÉ ACCÉLÉRÉE POUR LA TOITURE



- Membrane à endos feutré Lexcan
- Adhésif Lexcor Lexstick CA
- Fransyl Polybase R+ S
- Adhésif Lexcor Adphalt
- Pare-vapeur autocollant Lexcor Permaste stick
- Adhésif et apprêt Lexcor Multigrip

AVANTAGES

- Garantie matériaux et main-d'oeuvre Fransyl offerte **jusqu'à 30 ans** avec ce système¹
- Garantie valeur thermique de l'isolant de minimum 35 ans
- Durabilité et performance du monopli combiné à la tranquillité d'esprit d'un système bicouche
- Panneau Polybase R+ monolithique
- Valeur R du panneau selon spécification
- Système étanchéifié en cours d'application du panneau Polybase R+S
- Augmente la productivité sur le chantier
- Permet d'atteindre les niveaux d'isolation Novoclimat
- Sans flamme, sans bitume chaud, sans odeur
- Réduction du poids de charge

RECONNAISSANCES



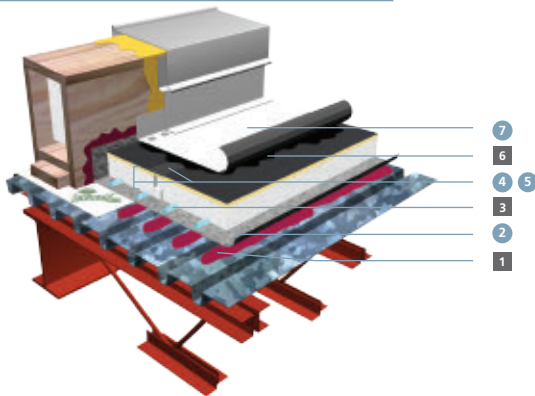
*Certaines conditions s'appliquent

T. 450.477.4423

1.800.363.2307

FRANSYL.COM

SYSTÈME POLYBASE R+ HYBRIDE



Date: _____

Nom du projet: _____

Adresse: _____

Pontage: bois béton acier autres: _____

Bâtiment: Superficie(toiture): _____ pi²

Hauteur / nb d'étages: _____

OPTIONS DE MATÉRIEAUX DU SYSTÈME POLYBASE R+ HYBRIDE

Composition de bas en haut	Fixation/Adhésion	Matériaux
Pare-vapeur	1 <input type="checkbox"/> Adhésif et apprêt Lexcor Multigrip <input type="checkbox"/> Adhésif Adphalt Lexcor	2 <input type="checkbox"/> Lexcor Permamate <input type="checkbox"/> Lexcor Permamate Ultra-R <input type="checkbox"/> Lexcor Permamate stick
Sous-couche / panneau support / Isolant plat*	3 <input type="checkbox"/> Adhésif Adphalt Lexcor <input type="checkbox"/> Attaches mécanique	4 <input type="checkbox"/> Fransyl Polybase R+ S _____ po 5 <input type="checkbox"/> Bande de chevauchement nécessaire pour joints transversaux
<i>Optionnel: Isolant de pente</i>	N/A	<i>Isolant Fransyl Bizolon _____ po</i>
Membrane de finition	6 <input type="checkbox"/> Adhésif Lexcor Lexstick CA	7 <input type="checkbox"/> Membrane d'EPDM Hi-Flex Lexcan (45 ou 60 mil) <input type="checkbox"/> Membrane TPO Fleece Hi-Tuff Lexcan (45 ou 60 mil)

*Pour tout ajout d'isolant de pente ou de contre-pente, veuillez contacter votre représentant Fransyl afin d'obtenir l'option adaptée à votre projet.

Toute modification apportée à ce système ainsi que tous adhésifs, apprêts et accessoires utilisés pour l'application de ce système doivent être approuvés et provenir de Fransyl. Toute dérogation sans autorisation mettra automatiquement fin à la garantie en vigueur pour le dit système.

Note: Fransyl Ltée se réserve le droit de modifier sans préavis la composition et les conditions d'utilisation de ses systèmes et matériaux.

Pour obtenir un devis correspondant à la composition du système choisi ci-dessus, ainsi que les informations ci-dessous, envoyer ce document au infodevis@fransyl.com

Poids de charge

par pi²

Valeur-R

Prix budgétaire

du pi²

Note(s)